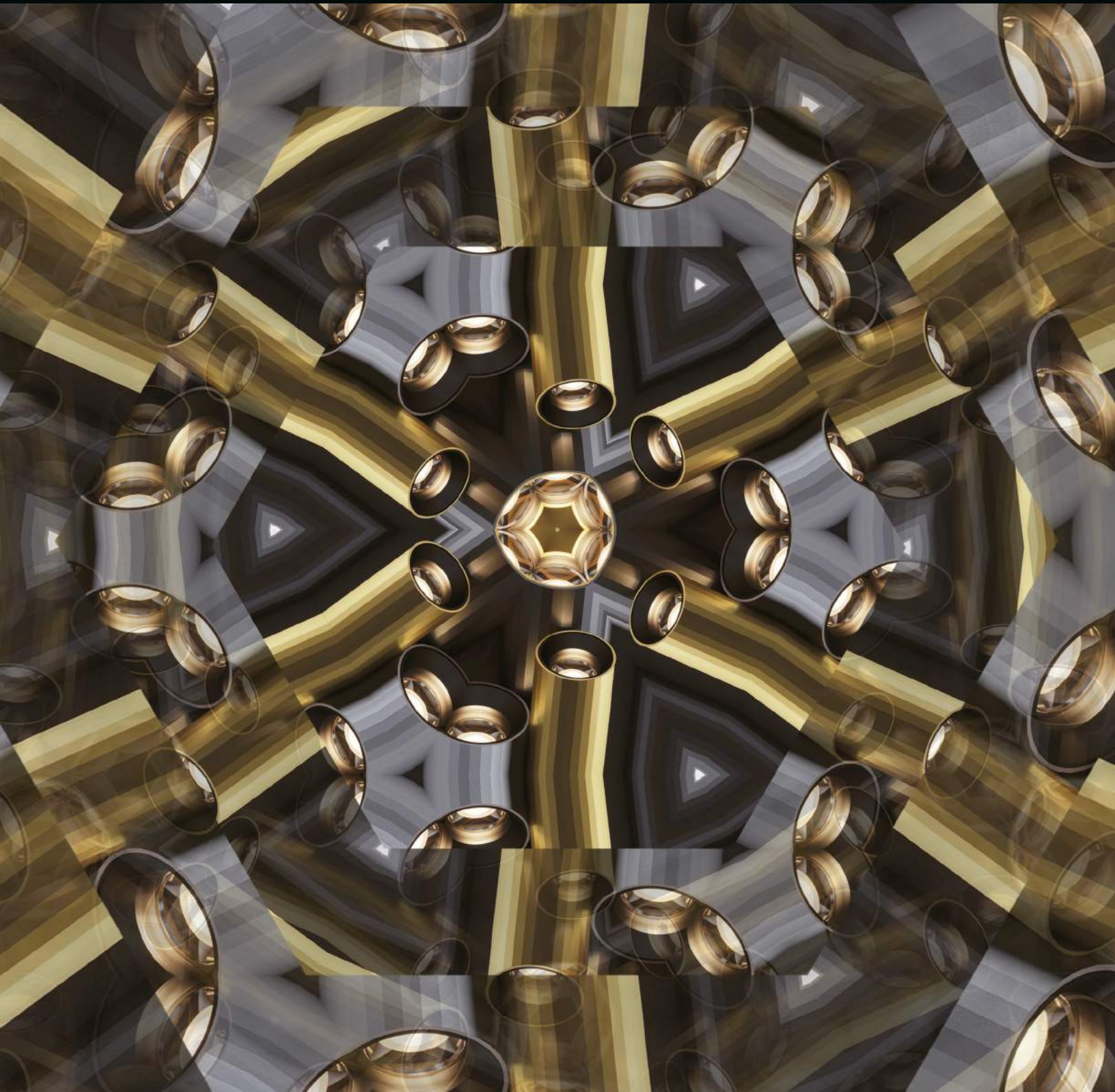


# KALEIDOS

The Collection<sub>by illux</sub>



CATÁLOGO / VERSIÓN DIGITAL 1.7



# KALEIDOS





Página 6



Página 14



Página 20



Página 40



Página 46



Página 52



Página 22

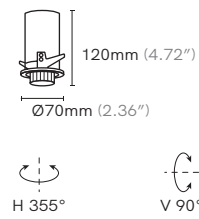


Página 26

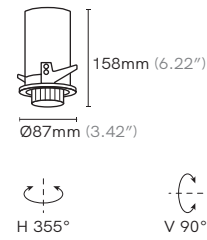


Página 34





Ø65 mm



Ø80 mm

### TL-2853

Potencia: 7 W  
 Voltaje: 90 - 130 V~  
 Flujo real: 420 lm  
 IRC: 90  
 Acabado:

- Blanco - Blanco
- Blanco - Dorado
- Negro - Negro

Temperatura de color:  
 2 700 K / 3 000 K  
 Ángulo de apertura:  
 15° / 24° / 36°

### TL-2854

Potencia: 13 W  
 Voltaje: 90 - 130 V~  
 Flujo real: 780 lm  
 IRC: 90  
 Acabado:

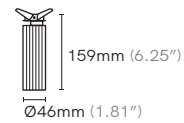
- Blanco - Blanco
- Blanco - Dorado
- Negro - Negro

Temperatura de color:  
 2 700 K / 3 000 K  
 Ángulo de apertura:  
 15° / 24° / 36°



• Modelos atenuables TRIAC  
 • PARA SOLICITAR UN MODELO EN ESPECÍFICO REVISE LA FORMACIÓN DE CÓDIGO EN LA PÁGINA 56.





Ø45 mm

### TL-2856

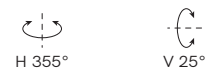
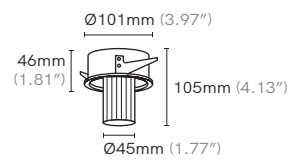
Potencia: 9 W  
Voltaje: 90 - 130 V~  
Flujo real: 540 lm  
IRC: 90  
Acabado:

- Blanco
- Dorado
- Negro

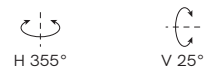
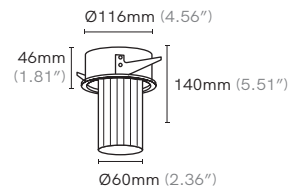
Temperatura de color:  
2 700 K / 3 000 K  
Ángulo de apertura:  
15° / 24° / 36°

• Modelos atenuables TRIAC  
• PARA SOLICITAR UN MODELO EN ESPECÍFICO REVISE LA FORMACIÓN DE CÓDIGO EN LA PÁGINA 56.





Ø95 mm



Ø110 mm

### TL-2865

Potencia: 7 W  
 Voltaje: 90 - 130 V~  
 Flujo real: 420 lm  
 IRC: 90  
 Acabado:

- Blanco - Blanco
- Blanco - Dorado
- Negro - Negro

Temperatura de color:  
 2 700 K / 3 000 K  
 Ángulo de apertura:  
 15° / 24° / 36°

### TL-2866

Potencia: 13 W  
 Voltaje: 90 - 130 V~  
 Flujo real: 780 lm  
 IRC: 90  
 Acabado:

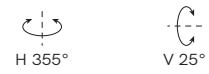
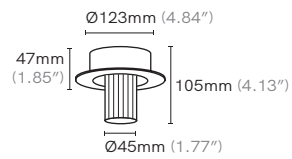
- Blanco - Blanco
- Blanco - Dorado
- Negro - Negro

Temperatura de color:  
 2 700 K / 3 000 K  
 Ángulo de apertura:  
 15° / 24° / 36°

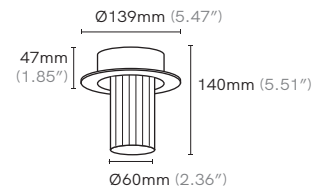


• Modelos atenuables TRIAC  
 • PARA SOLICITAR UN MODELO EN ESPECÍFICO REVISE LA FORMACIÓN DE CÓDIGO EN LA PÁGINA 56.





Ø95 mm



Ø105 mm

#### TL-2868

Potencia: 7 W  
 Voltaje: 90 -130V~  
 Flujo real: 420 lm  
 IRC: 90

Acabado:

- Blanco
- Dorado
- Negro

Temperatura de color:  
 2 700 K / 3 000 K  
 Ángulo de apertura:  
 15° / 24° / 36°

#### TL-2869

Potencia: 13 W  
 Voltaje: 90 - 130 V~  
 Flujo real: 780 lm  
 IRC: 90

Acabado:

- Blanco
- Dorado
- Negro

Temperatura de color:  
 2 700 K / 3 000 K  
 Ángulo de apertura:  
 15° / 24° / 36°

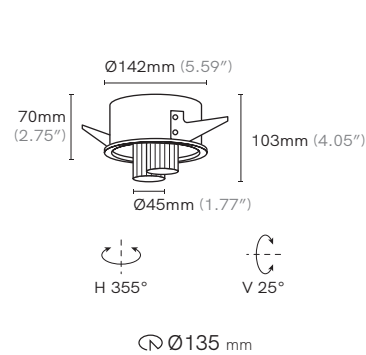
• Modelos disponibles sobre pedido a partir de 20 piezas.

• Modelos atenuables TRIAC.

• PARA SOLICITAR UN MODELO EN ESPECÍFICO REVISE LA FORMACIÓN DE CÓDIGO EN LA PÁGINA 56.

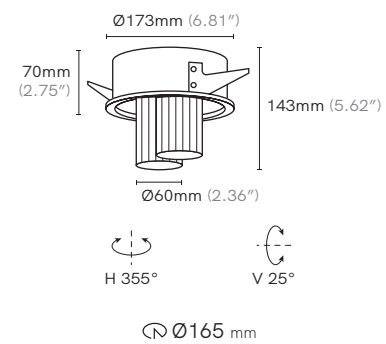






**TL-2881**

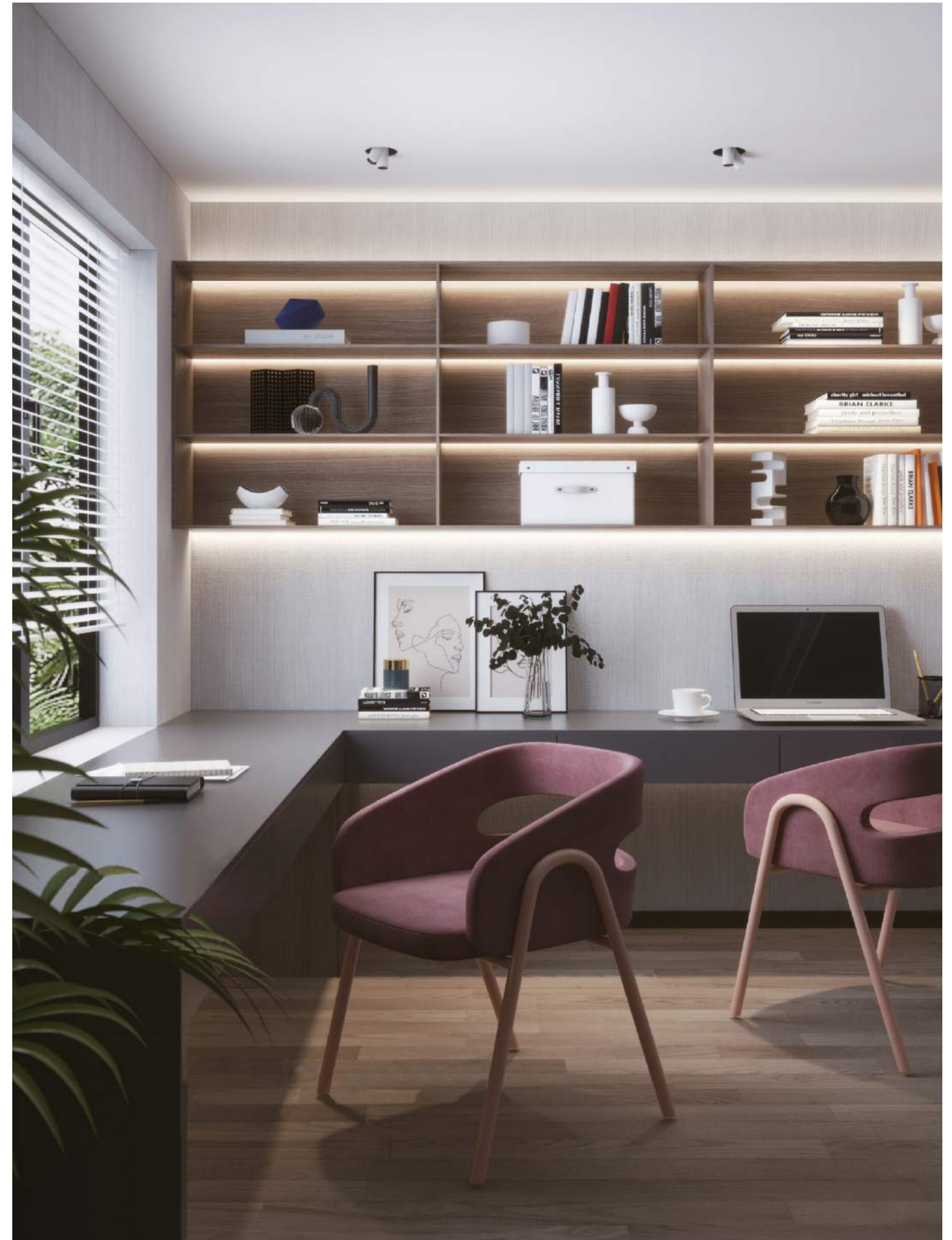
Potencia: 2x7 W  
 Voltaje: 90 - 130 V~  
 Flujo real: 2x420 lm  
 IRC: 90  
 Acabado:  
 Blanco - Blanco  
 Blanco - Dorado  
 Negro - Negro  
 Temperatura de color:  
 2 700 K / 3 000 K  
 Ángulo de apertura:  
 15° / 24° / 36°



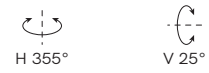
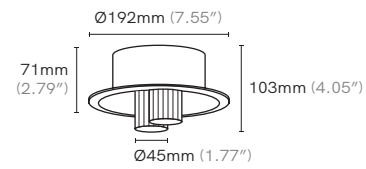
**TL-2882**

Potencia: 2x13 W  
 Voltaje: 90 - 130 V~  
 Flujo real: 2x780 lm  
 IRC: 90  
 Acabado:  
 Blanco - Blanco  
 Blanco - Dorado  
 Negro - Negro  
 Temperatura de color:  
 2 700 K / 3 000 K  
 Ángulo de apertura:  
 15° / 24° / 36°

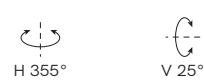
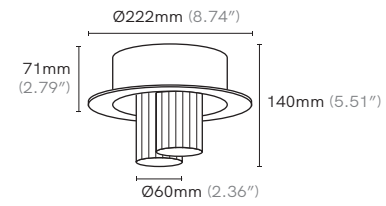
• Modelos atenuables TRIAC.  
 • PARA SOLICITAR UN MODELO EN ESPECÍFICO REVISE LA FORMACIÓN DE CÓDIGO EN LA PÁGINA 56.







Ø135 mm



Ø165 mm

### TL-2884

Potencia: 2x7 W  
 Voltaje: 90 - 130 V~  
 Flujo real: 2x420 lm  
 IRC: 90  
 Acabado:

- Blanco
- Dorado
- Negro

Temperatura de color:  
 2 700 K / 3 000 K  
 Ángulo de apertura:  
 15° / 24° / 36°

### TL-2885

Potencia: 2x13 W  
 Voltaje: 90 - 130 V~  
 Flujo real: 2x780 lm  
 IRC: 90  
 Acabado:

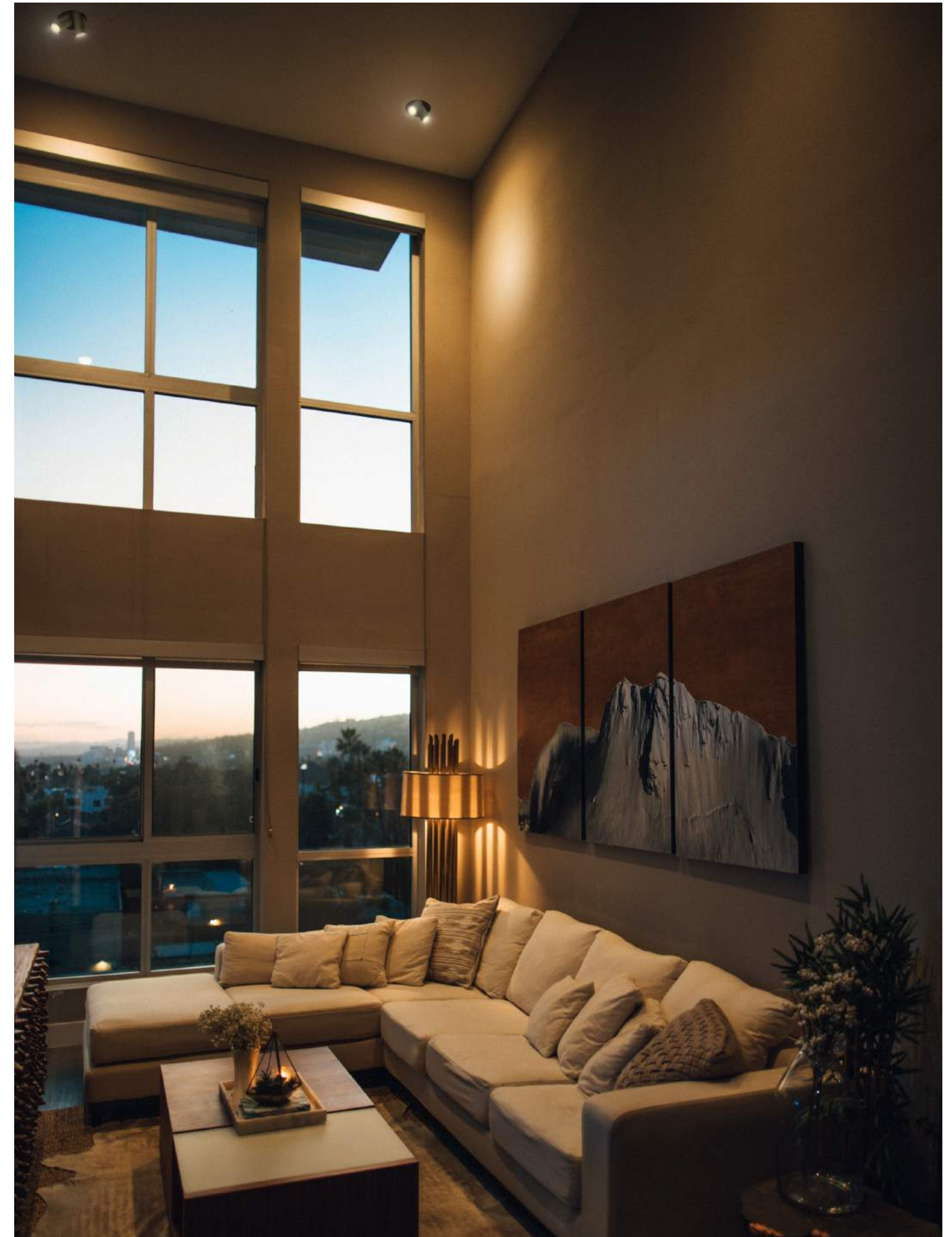
- Blanco
- Dorado
- Negro

Temperatura de color:  
 2 700 K / 3 000 K  
 Ángulo de apertura:  
 15° / 24° / 36°

• Modelos disponibles sobre pedido a partir de 20 piezas.

• Modelos atenuables TRIAC.

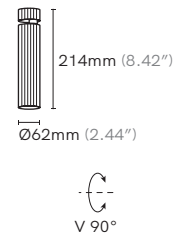
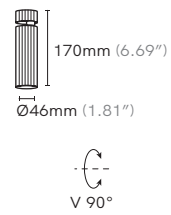
• PARA SOLICITAR UN MODELO EN ESPECÍFICO REVISE LA FORMACIÓN DE CÓDIGO EN LA PÁGINA 56.











**TL-2856 CANOPE**

Potencia: 7 W  
 Voltaje: 90 - 130 V~  
 Flujo real: 420 lm  
 IRC: 90

Acabado:

- Blanco
- Dorado
- Negro

Temperatura de color:  
 2 700 K / 3 000 K  
 Ángulo de apertura:  
 15° / 24° / 36°

**TL-2857 CANOPE**

Potencia: 13 W  
 Voltaje: 90 - 130 V~  
 Flujo real: 780 lm  
 IRC: 90

Acabado:

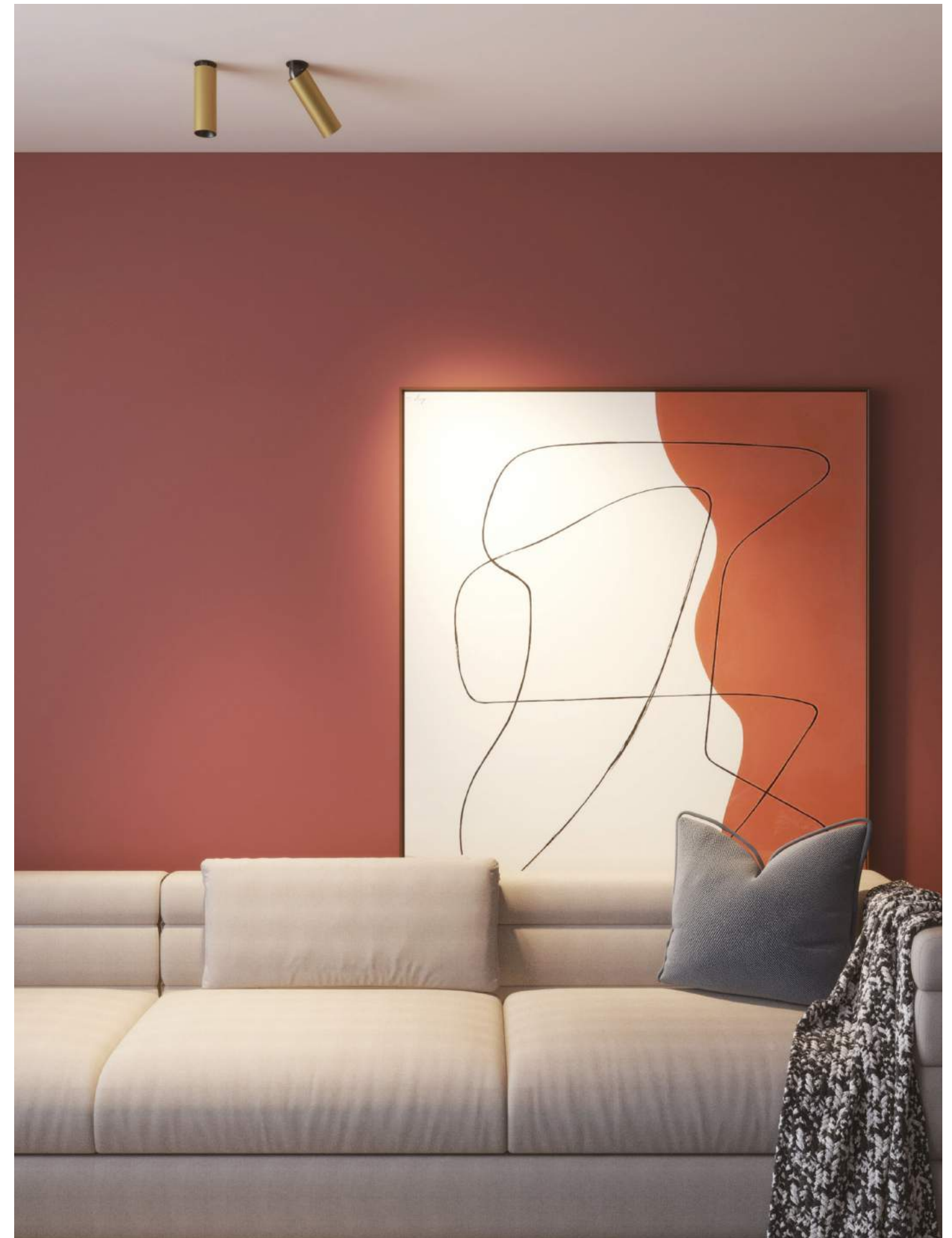
- Blanco
- Dorado
- Negro

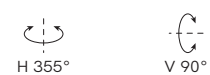
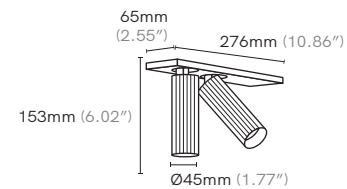
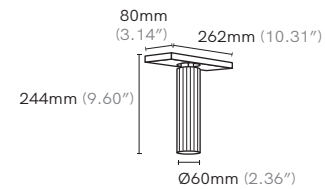
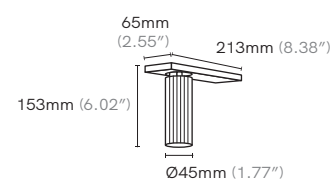
Temperatura de color:  
 2 700 K / 3 000 K  
 Ángulo de apertura:  
 15° / 24° / 36°

• Modelos disponibles sobre pedido a partir de 20 piezas.

• Modelos atenuables TRIAC.

• PARA SOLICITAR UN MODELO EN ESPECÍFICO REVISE LA FORMACIÓN DE CÓDIGO EN LA PÁGINA 56.





### TL-2856 SOBREPONER

Potencia: 7 W  
 Voltaje: 90 - 130 V~  
 Flujo real: 420 lm  
 IRC: 90  
 Acabado:  
 Blanco - Blanco  
 Negro - Dorado  
 Negro - Negro  
 Temperatura de color:  
 2 700 K / 3 000 K  
 Ángulo de apertura:  
 15° / 24° / 36°

### TL-2857 SOBREPONER

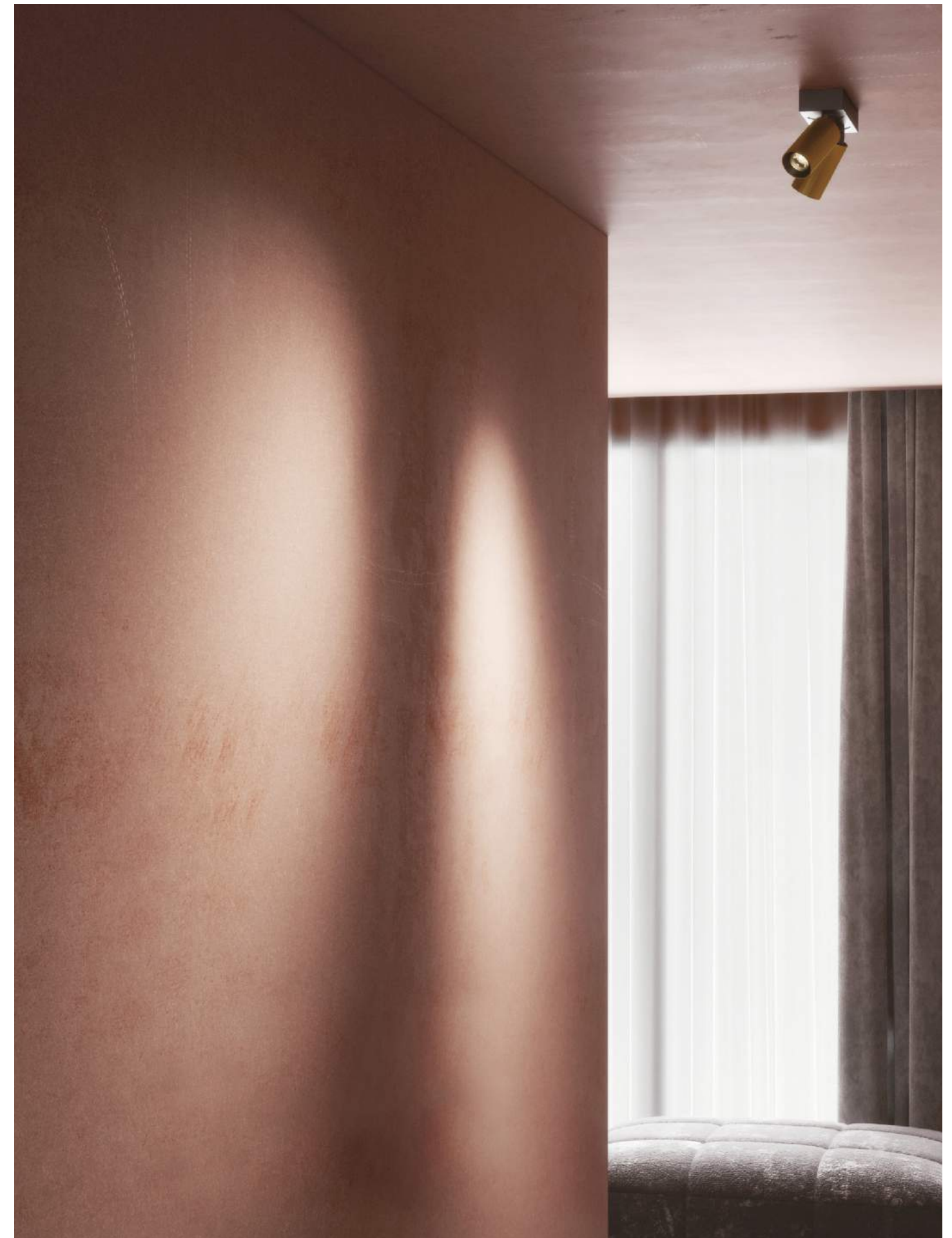
Potencia: 13 W  
 Voltaje: 90 - 130 V~  
 Flujo real: 780 lm  
 IRC: 90  
 Acabado:  
 Blanco - Blanco  
 Negro - Dorado  
 Negro - Negro  
 Temperatura de color:  
 2 700 K / 3 000 K  
 Ángulo de apertura:  
 15° / 24° / 36°

### TL-2858 SOBREPONER

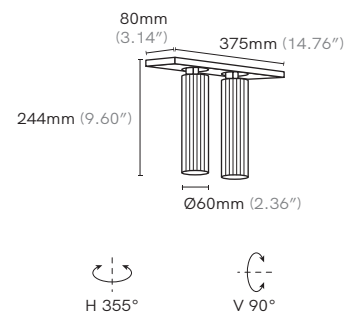
Potencia: 2x7 W  
 Voltaje: 90 - 130 V~  
 Flujo real: 2x420 lm  
 IRC: 90  
 Acabado:  
 Blanco - Blanco  
 Negro - Dorado  
 Negro - Negro  
 Temperatura de color:  
 2 700 K / 3 000 K  
 Ángulo de apertura:  
 15° / 24° / 36°

- TL-2856 Disponible sobre pedido a partir de 20 piezas.
- TL-2857 Disponible sobre pedido a partir de 20 piezas.
- TL-2858.SORB y TL-2858.SORND Disponibles sobre pedido a partir de 20 piezas.
  - Modelos atenuables TRIAC.

• PARA SOLICITAR UN MODELO EN ESPECÍFICO REVISE LA FORMACIÓN DE CÓDIGO EN LA PÁGINA 56.







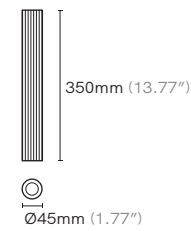
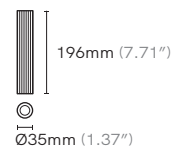
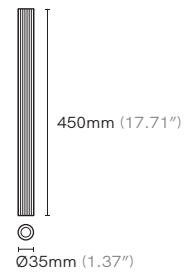
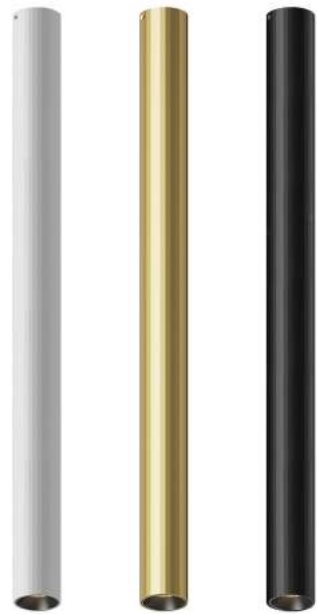
**TL-2859 SOBREPONER**

Potencia: 2x13 W  
 Voltaje: 90 - 130 V~  
 Flujo real: 2x780 lm  
 IRC: 90  
 Acabado:  
 Blanco - Blanco  
 Negro - Dorado  
 Negro - Negro  
 Temperatura de color:  
 2 700 K / 3 000 K  
 Ángulo de apertura:  
 15° / 24° / 36°

• TL-2859.SORNN Disponible sobre pedido a partir de 20 piezas.  
 • Modelos atenuables TRIAC.

• PARA SOLICITAR UN MODELO EN ESPECÍFICO REVISE LA FORMACIÓN DE CÓDIGO EN LA PÁGINA 56.





**DL-2810 SOBREPONER**

Potencia: 8 W  
 Voltaje: 90 -130 V~  
 Flujo real: 480 lm  
 IRC: 90  
 Acabado:  
 Blanco  
 Dorado  
 Negro  
 Temperatura de color:  
 2 700 K / 3 000 K  
 Ángulo de apertura:  
 15° / 24° / 36°

**DL-2811 SOBREPONER**

Potencia: 8 W  
 Voltaje: 90 -130 V~  
 Flujo real: 480 lm  
 IRC: 90  
 Acabado:  
 Blanco  
 Dorado  
 Negro  
 Temperatura de color:  
 2 700 K / 3 000 K  
 Ángulo de apertura:  
 15° / 24° / 36°

**DL-2812 SOBREPONER**

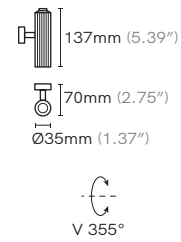
Potencia: 7 W  
 Voltaje: 90 - 130 V~  
 Flujo real: 420 lm  
 IRC: 90  
 Acabado:  
 Blanco  
 Dorado  
 Negro  
 Temperatura de color:  
 2 700 K / 3 000 K  
 Ángulo de apertura:  
 15° / 24° / 36°

• DL-2812 Disponible sobre pedido a partir de 20 piezas.  
 • Modelos atenuables TRIAC.

• PARA SOLICITAR UN MODELO EN ESPECÍFICO REVISE LA FORMACIÓN DE CÓDIGO EN LA PÁGINA 56.





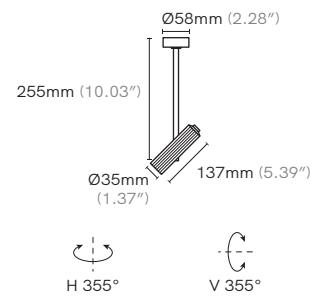


**ML-2818**

Potencia: 8 W  
 Voltaje: 90 -130 V~  
 Flujo real: 480 lm  
 IRC: 90  
 Acabado:

- Blanco
- Dorado
- Negro

Temperatura de color:  
 2 700 K / 3 000 K  
 Ángulo de apertura:  
 15° / 24° / 36°

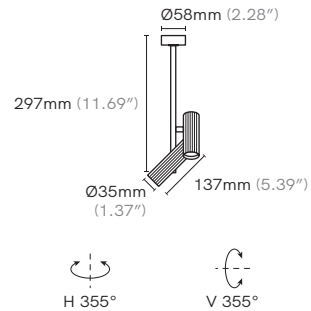


**TL-2818 CANOPE**

Potencia: 8 W  
 Voltaje: 90 -130 V~  
 Flujo real: 560 lm  
 IRC: 90  
 Acabado:

- Blanco - Blanco
- Negro - Dorado
- Negro - Negro

Temperatura de color:  
 2 700 K / 3 000 K  
 Ángulo de apertura:  
 15° / 24° / 36°



**TL-2819 CANOPE**

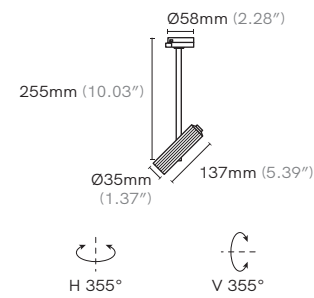
Potencia: 2x8 W  
 Voltaje: 90 - 130 V~  
 Flujo real: 2x480 lm  
 IRC: 90  
 Acabado:

- Blanco - Blanco
- Negro - Dorado
- Negro - Negro

Temperatura de color:  
 2 700 K / 3 000 K  
 Ángulo de apertura:  
 15° / 24° / 36°



• Modelos atenuables TRIAC.  
 • PARA SOLICITAR UN MODELO EN ESPECÍFICO REVISE LA FORMACIÓN DE CÓDIGO EN LA PÁGINA 56.



### TL-2818.TRK

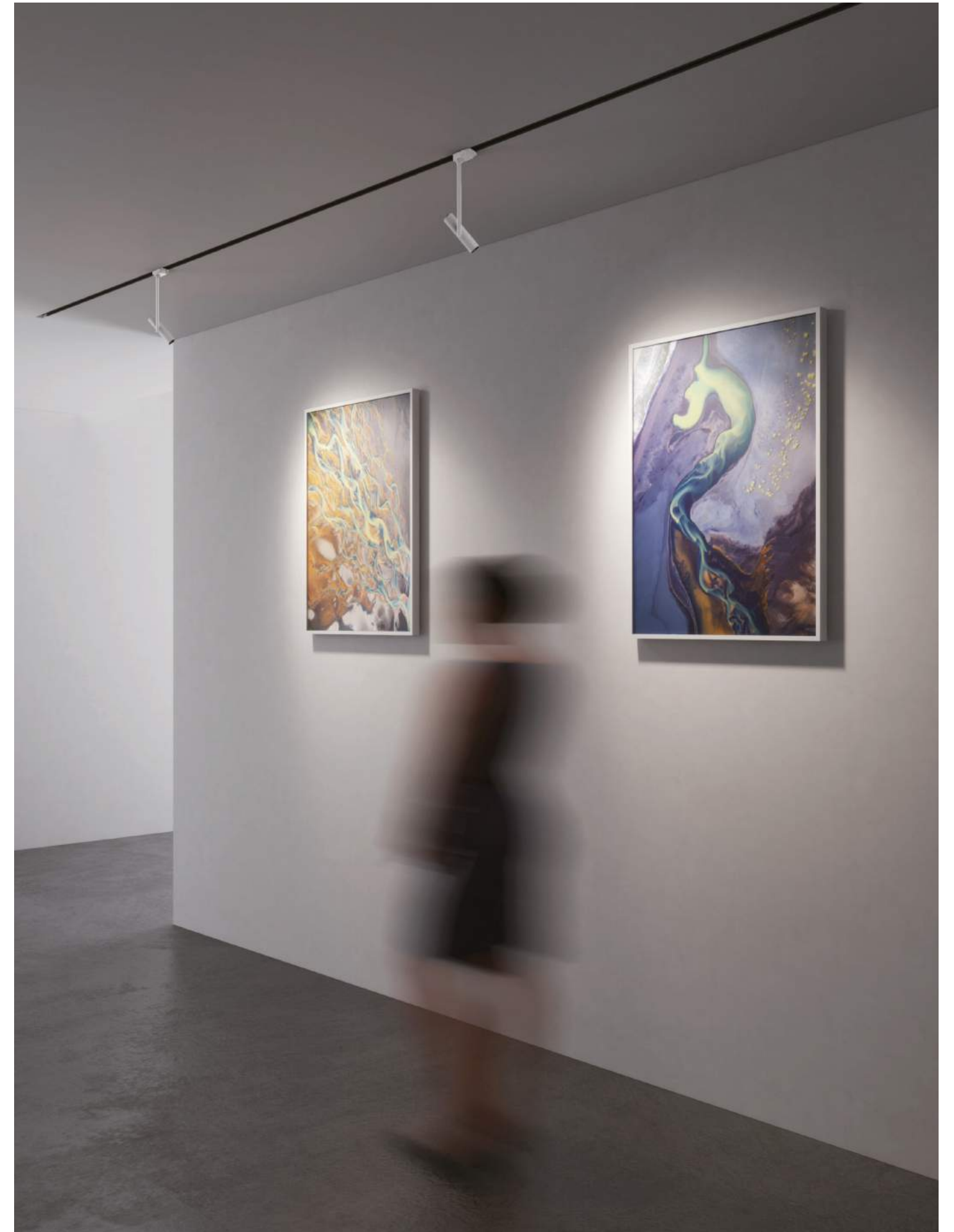
Potencia: 8 W  
Voltaje: 90 - 130 V~  
Flujo real: 480 lm  
IRC: 90  
Acabado:

- Blanco - Blanco
- Negro - Dorado
- Negro - Negro

Temperatura de color:  
2 700 K / 3 000 K  
Ángulo de apertura:  
15° / 24° / 36°

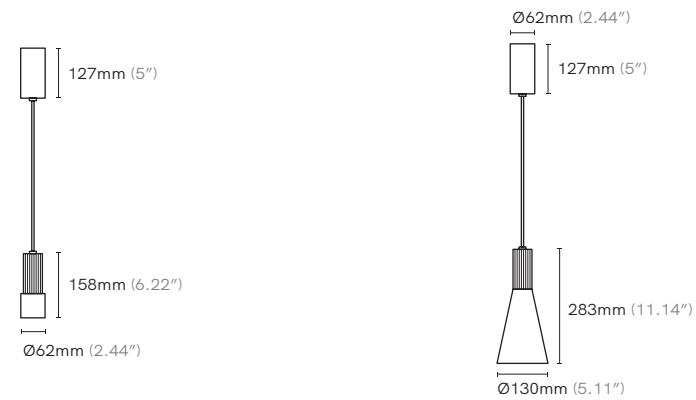
- Compatible con riel TL-4000.
- Modelo atenuable TRIAC.

• PARA SOLICITAR UN MODELO EN ESPECÍFICO REVISE LA FORMACIÓN DE CÓDIGO EN LA PÁGINA 56.









**DL-2803** Atenuable

Potencia: 10 W  
 Voltaje: 90 - 130 V~  
 Flujo real: 600 lm  
 IRC: 90

Acabado:

- Negro - Blanco
- Negro - Dorado
- Negro - Negro

Temperatura de color:  
 2 700 K / 3 000 K  
 Ángulo de apertura:  
 15° / 24° / 36°

**DL-2804**

Potencia: 10 W  
 Voltaje: 90 - 130 V~  
 Flujo real: 600 lm  
 IRC: 90

Acabado:

- Negro - Blanco
- Negro - Dorado
- Negro - Negro

Temperatura de color:  
 2 700 K / 3 000 K  
 Ángulo de apertura:  
 15° / 24° / 36°

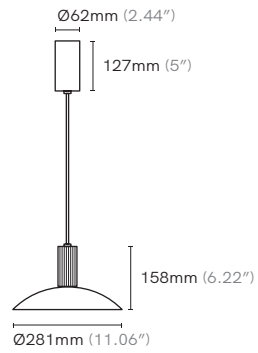
- DL-2803.NN Disponible sobre pedido a partir de 20 piezas.
- DL-2804.NB y DL-2804.NN Disponibles sobre pedido a partir de 20 piezas.
- Modelos atenuables TRIAC

• PARA SOLICITAR UN MODELO EN ESPECÍFICO REVISE LA FORMACIÓN DE CÓDIGO EN LA PÁGINA 56.





# KALEIDOS



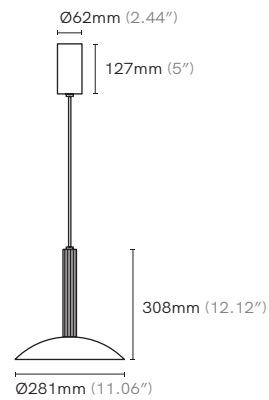
## DL-2805

Potencia: 10 W  
 Voltaje: 90 - 130 V~  
 Flujo real: 600 lm  
 IRC: 90

Acabado:

- Negro - Blanco
- Negro - Dorado
- Negro - Negro

Temperatura de color:  
 2 700 K / 3 000 K  
 Ángulo de apertura:  
 15° / 24° / 36°



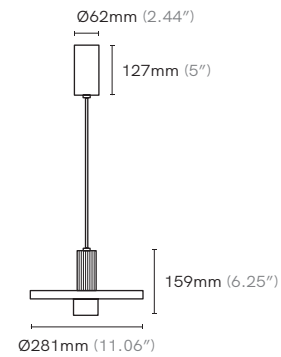
## DL-2806

Potencia: 10 W  
 Voltaje: 90 - 130 V~  
 Flujo real: 600 lm  
 IRC: 90

Acabado:

- Negro - Blanco
- Negro - Dorado
- Negro - Negro

Temperatura de color:  
 2 700 K / 3 000 K  
 Ángulo de apertura:  
 15° / 24° / 36°



## DL-2809

Potencia: 10 W  
 Voltaje: 90 - 130 V~  
 Flujo real: 600 lm  
 IRC: 90

Acabado:

- Negro - Blanco
- Negro - Dorado
- Negro - Negro

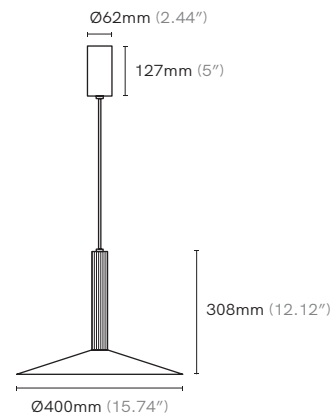
Temperatura de color:  
 2 700 K / 3 000 K  
 Ángulo de apertura:  
 15° / 24° / 36°

- DL-2805.NB y DL-2805.NN Disponibles sobre pedido a partir de 20 piezas.
- DL-2806.NB y DL-2806.NN Disponibles sobre pedido a partir de 20 piezas.
- DL-2809.NN Disponible sobre pedido a partir de 20 piezas.
- Modelos atenuables TRIAC.

• PARA SOLICITAR UN MODELO EN ESPECÍFICO REVISE LA FORMACIÓN DE CÓDIGO EN LA PÁGINA 56.







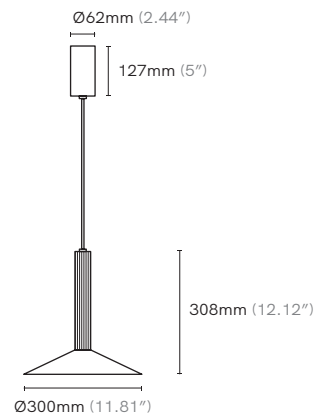
**DL-2807**

Potencia: 10 W  
 Voltaje: 90 - 130 V~  
 Flujo real: 600 lm  
 IRC: 90

Acabado:

- Negro - Blanco
- Negro - Dorado
- Negro - Negro

Temperatura de color:  
 2 700 K / 3 000 K  
 Ángulo de apertura:  
 15° / 24° / 36°



**DL-2808**

Potencia: 10 W  
 Voltaje: 90 - 130 V~  
 Flujo real: 600 lm  
 IRC: 90

Acabado:

- Negro - Blanco
- Negro - Dorado
- Negro - Negro

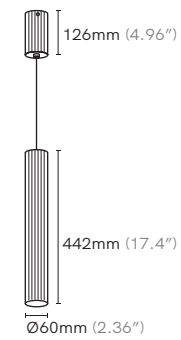
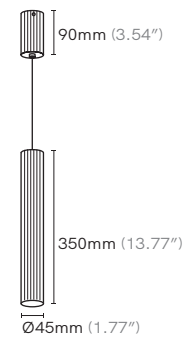
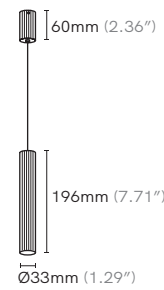
Temperatura de color:  
 2 700 K / 3 000 K  
 Ángulo de apertura:  
 15° / 24° / 36°

- DL-2807.NB y DL-2807.NN Disponibles sobre pedido a partir de 20 piezas.
- DL-2808.NB y DL-2808.NN Disponibles sobre pedido a partir de 20 piezas.
  - Modelos atenuables TRIAC.

• PARA SOLICITAR UN MODELO EN ESPECÍFICO REVISE LA FORMACIÓN DE CÓDIGO EN LA PÁGINA 56.







#### DL-2810

Potencia: 8 W  
 Voltaje: 90 -130 V~  
 Flujo real: 480 lm  
 IRC: 90  
 Acabado:

- Blanco
- Dorado
- Negro

Temperatura de color:  
 2 700 K / 3 000 K  
 Ángulo de apertura:  
 15° / 24° / 36°

#### DL-2811

Potencia: 9 W  
 Voltaje: 90 -130 V~  
 Flujo real: 540 lm  
 IRC: 90  
 Acabado:

- Blanco
- Dorado
- Negro

Temperatura de color:  
 2 700 K / 3 000 K  
 Ángulo de apertura:  
 15° / 24° / 36°

#### DL-2812

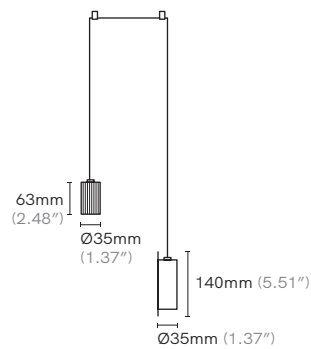
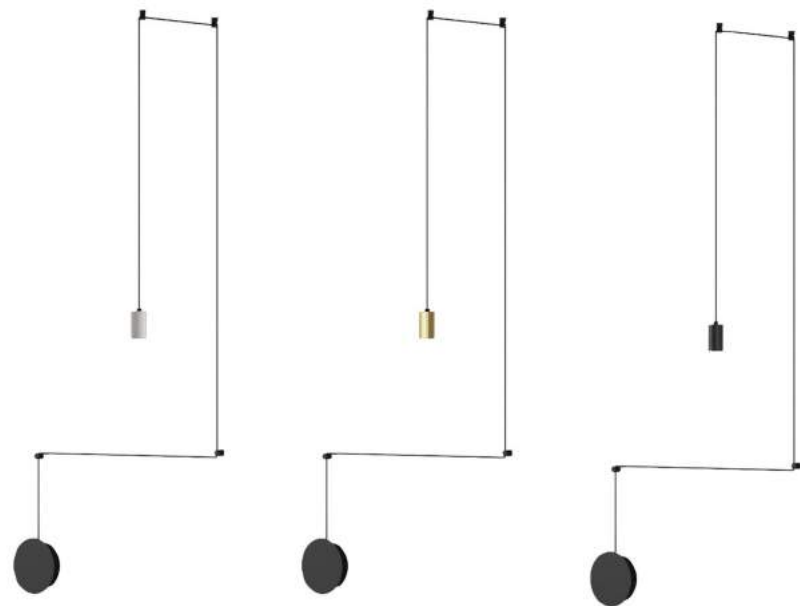
Potencia: 13 W  
 Voltaje: 90 - 130 V~  
 Flujo real: 780 lm  
 IRC: 90  
 Acabado:

- Blanco
- Dorado
- Negro

Temperatura de color:  
 2 700 K / 3 000 K  
 Ángulo de apertura:  
 15° / 24° / 36°

• Modelos atenuables TRIAC.  
 • PARA SOLICITAR UN MODELO EN ESPECÍFICO REVISE LA FORMACIÓN DE CÓDIGO EN LA PÁGINA 56.





**DL-2834**

Potencia: 7 W  
Voltaje: 90 - 130 V~  
Flujo real: 420 lm  
IRC: 90

Acabado:

- Negro - Blanco
- Negro - Dorado
- Negro - Negro

Temperatura de color:

2 700 K / 3 000 K

Ángulo de apertura:

15° / 24° / 36°

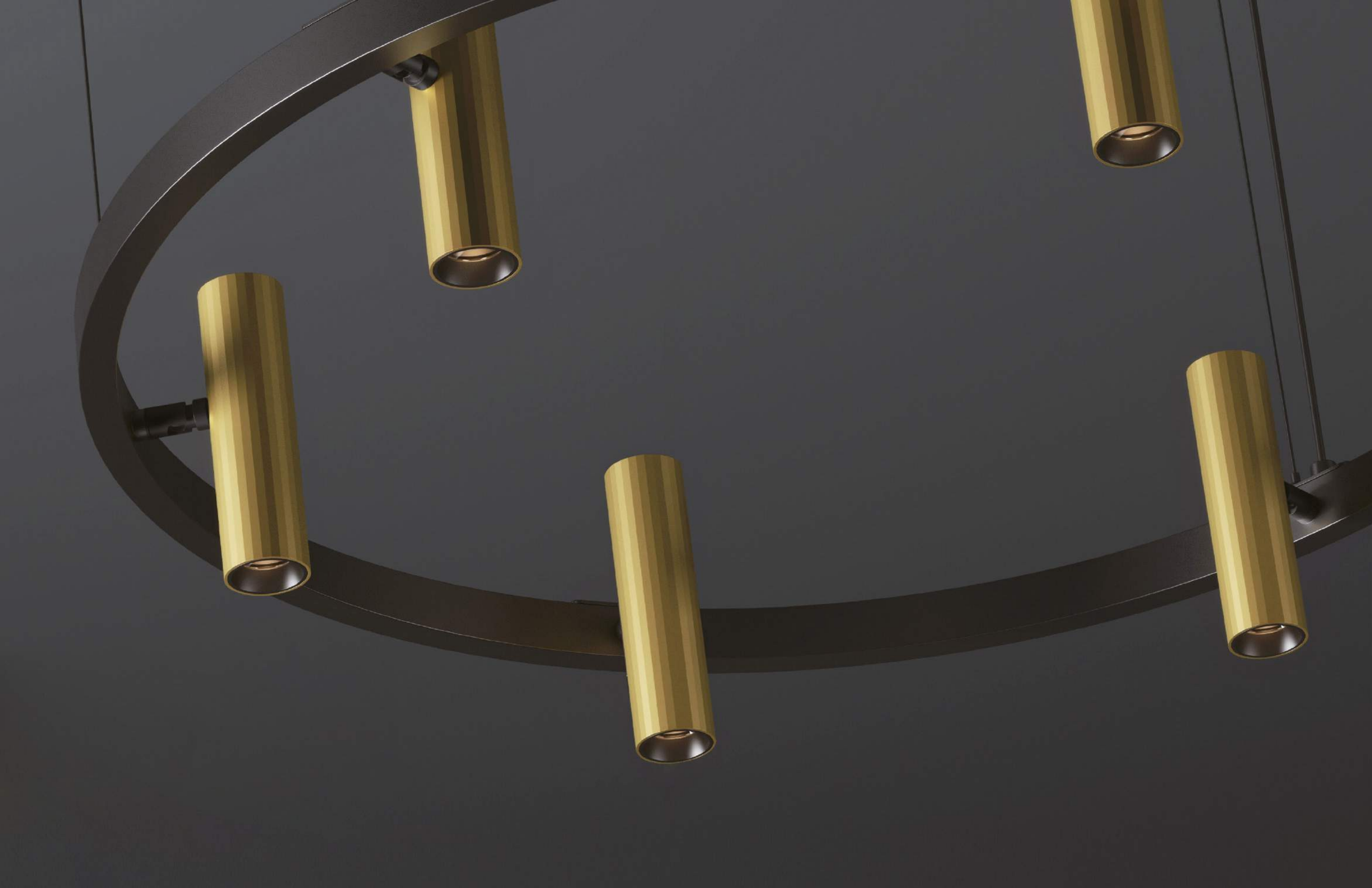
• DL-2834.NN Disponible sobre pedido a partir de 20 piezas.

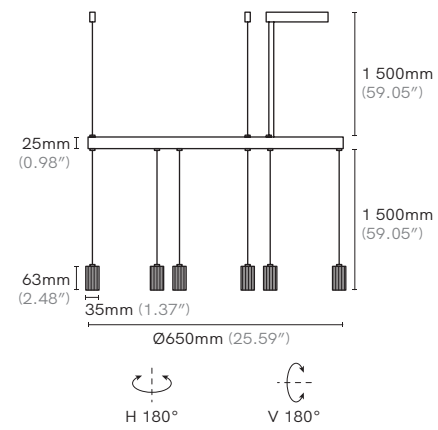
• Modelos atenuables TRIAC.

• PARA SOLICITAR UN MODELO EN ESPECÍFICO REVISE LA FORMACIÓN DE CÓDIGO EN LA PÁGINA 56.









### DL-2825

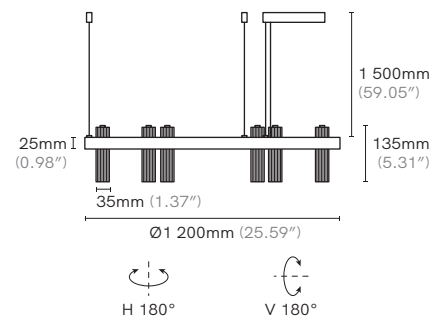
Potencia: 25 W  
 Voltaje: 90 -130 V~  
 Flujo real: 1 500 lm  
 IRC: 90  
 Acabado:  
 Negro - Blanco  
 Negro - Dorado  
 Negro - Negro  
 Temperatura de color:  
 2 700 K / 3 000 K  
 Ángulo de apertura:  
 15° / 24° / 36°

• DL-2825.NB y DL-2825.NN Disponibles sobre pedido a partir de 20 piezas.  
 • Modelos atenuables TRIAC.

• PARA SOLICITAR UN MODELO EN ESPECÍFICO REVISE LA FORMACIÓN DE CÓDIGO EN LA PÁGINA 56.







**DL-2826**

Potencia: 25 W  
 Voltaje: 90 -130 V~  
 Flujo real: 1 500 lm  
 IRC: 90  
 Acabado:  
 Negro - Blanco  
 Negro - Dorado  
 Negro - Negro  
 Temperatura de color:  
 2 700 K / 3 000 K  
 Ángulo de apertura:  
 15° / 24° / 36°

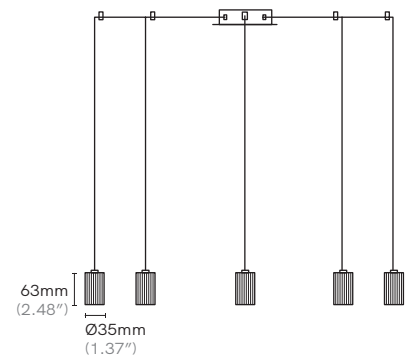
• DL-2826.NN Disponible sobre pedido a partir de 20 piezas.  
 • Modelos atenuables TRIAC.

• PARA SOLICITAR UN MODELO EN ESPECÍFICO REVISE LA FORMACIÓN DE CÓDIGO EN LA PÁGINA 56.









### DL-2835

Potencia: 25 W  
Voltaje: 90 -130 V~  
Flujo real: 1 500 lm  
IRC: 90

Acabado:

- Negro - Blanco
- Negro - Dorado
- Negro - Negro

Temperatura de color:

2 700 K / 3 000 K

Ángulo de apertura:

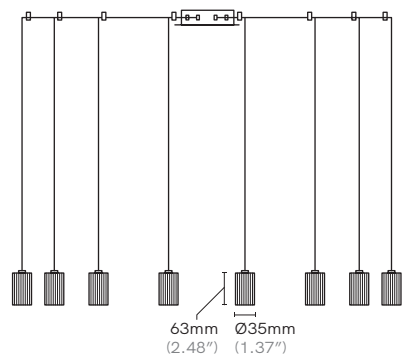
15° / 24° / 36°

• DL-2835.NB y DL-2835.NN Disponibles sobre pedido a partir de 20 piezas.

• Modelos atenuables TRIAC.

• PARA SOLICITAR UN MODELO EN ESPECÍFICO REVISE LA FORMACIÓN DE CÓDIGO EN LA PÁGINA 56.





### DL-2836

Potencia: 35 W  
Voltaje: 90 -130 V~  
Flujo real: 2 100 lm  
IRC: 90  
Acabado:  
 Negro - Blanco  
 Negro - Dorado  
 Negro - Negro  
Temperatura de color:  
2 700 K / 3 000 K  
Ángulo de apertura:  
15° / 24° / 36°

- DL-2836.NN Disponible sobre pedido a partir de 20 piezas.
  - Modelos atenuables TRIAC.

• PARA SOLICITAR UN MODELO EN ESPECÍFICO REVISE LA FORMACIÓN DE CÓDIGO EN LA PÁGINA 56.





Para solicitar un modelo en específico por favor elija las variaciones en el orden que se muestra a continuación.

Todos los modelos se configuran bajo la siguiente lógica.

1	2	3	4	5
CÓDIGO.	ACABADO	TEMPERATURA DE COLOR	ÁNGULO DE APERTURA	ATENUACIÓN.

Ejemplos:

• 1	<b>TL-2853.</b>			• 5 <b>Atenuable</b>
	Potencia: 7 W Voltaje: 90 -130 V~ Flujo real: 420 lm IRC: 90			
• 2	Acabado: <input type="checkbox"/> Blanco - Blanco <input type="checkbox"/> Blanco - Dorado <input checked="" type="checkbox"/> Negro - Negro			
• 3	Temperatura de color: 2 700 K / <b>3 000 K</b>			
• 4	Ángulo de apertura: <b>15°</b> / 24 ° / 36°			
• 1	<b>DL-2803.</b>			• 5 <b>Atenuable</b>
	Potencia: 10 W Voltaje: 90 - 130 V~ Flujo real: 600 lm IRC: 90			
• 2	Acabado: <input type="checkbox"/> Negro - Blanco <input type="checkbox"/> Negro - Dorado <input checked="" type="checkbox"/> Negro - Negro			
• 3	Temperatura de color: <b>2 700 K</b> / 3 000 K			
• 4	Ángulo de apertura: 15° / 24 ° / <b>36°</b>			

En base a las variaciones elegidas los códigos se configuran como se muestra a continuación:

**TL-2853.BB3015D**

**DL-2803.NB2736D**

Los códigos que se repiten, pero tienen variaciones en la aplicación se configuran bajo la siguiente lógica.

1	2	3	4	5	6
CÓDIGO.	APLICACIÓN	ACABDO	TEMPERATURA DE COLOR	ÁNGULO DE APERTURA	ATENUACIÓN.

Ejemplos:

• 1	<b>DL-2810.SOR</b>			• 2	• 6 <b>Atenuable</b>
	Potencia: 8 W Voltaje: 90 - 130 V~ Flujo real: 480 lm IRC: 90				
• 3	Acabado: <input type="checkbox"/> Blanco <input type="checkbox"/> Dorado <input checked="" type="checkbox"/> Negro				
• 4	Temperatura de color: 2 700 K / <b>3 000 K</b>				
• 5	Ángulo de apertura: <b>15°</b> / 24 ° / 36°				
• 1	<b>DL-2810.SUS</b>			• 2	• 6 <b>Atenuable</b>
	Potencia: 8 W Voltaje: 90 -130 V~ Flujo real: 480 lm IRC: 90				
• 3	Acabado: <input type="checkbox"/> Blanco <input type="checkbox"/> Dorado <input checked="" type="checkbox"/> Negro				
• 4	Temperatura de color: <b>2 700 K</b> / 3 000 K				
• 5	Ángulo de apertura: 15° / 24 ° / <b>36°</b>				

En base a las variaciones elegidas los códigos se configuran como se muestra a continuación:

**DL-2810.SORD3015D**

**DL-2810.SUSB2736D**

A continuación se en listan las abreviaciones correspondientes a cada variación en la formación del código.

ACABADO

<b>B</b>	blanco
<b>D</b>	dorado
<b>N</b>	negro

<b>NB</b>	negro - blanco
<b>ND</b>	negro - dorado
<b>NN</b>	negro - negro

APLICACIÓN

<b>SOR</b>	sobreponer
<b>SUS</b>	suspender
<b>CAN</b>	canope

TEMPERATURA DE COLOR

<b>27</b>	2 700 K
<b>30</b>	3 000 K

ÁNGULO DE APERTURA

<b>15</b>	15°
<b>24</b>	24°
<b>36</b>	36°

FORMACIÓN DE CÓDIGOS / Lista para solicitar un modelos en específico

Ante cualquier duda puede consultar las variaciones posibles por modelo.

**DL-2803**

DL-2803.NB2715D  
DL-2803.NB2724D  
DL-2803.NB2736D  
DL-2803.NB3015D  
DL-2803.NB3024D  
DL-2803.NB3036D  
DL-2803.ND2715D  
DL-2803.ND2724D  
DL-2803.ND2736D  
DL-2803.ND3015D  
DL-2803.ND3024D  
DL-2803.ND3036D  
DL-2803.NN2715D  
DL-2803.NN2724D  
DL-2803.NN2736D  
DL-2803.NN3015D  
DL-2803.NN3024D  
DL-2803.NN3036D

**DL-2804**

DL-2804.NB2715D  
DL-2804.NB2724D  
DL-2804.NB2736D  
DL-2804.NB3015D  
DL-2804.NB3024D  
DL-2804.NB3036D  
DL-2804.ND2715D  
DL-2804.ND2724D  
DL-2804.ND2736D  
DL-2804.ND3015D  
DL-2804.ND3024D  
DL-2804.ND3036D  
DL-2804.NN2715D  
DL-2804.NN2724D  
DL-2804.NN2736D  
DL-2804.NN3015D  
DL-2804.NN3024D  
DL-2804.NN3036D

**DL-2805**

DL-2805.NB2715D  
DL-2805.NB2724D

DL-2805.NB2736D  
DL-2805.NB3015D  
DL-2805.NB3024D  
DL-2805.NB3036D  
DL-2805.ND2715D  
DL-2805.ND2724D  
DL-2805.ND2736D  
DL-2805.ND3015D  
DL-2805.ND3024D  
DL-2805.ND3036D  
DL-2805.NN2715D  
DL-2805.NN2724D  
DL-2805.NN2736D  
DL-2805.NN3015D  
DL-2805.NN3024D  
DL-2805.NN3036D

**DL-2806**

DL-2806.NB2715D  
DL-2806.NB2724D  
DL-2806.NB2736D  
DL-2806.NB3015D  
DL-2806.NB3024D  
DL-2806.NB3036D  
DL-2806.ND2715D  
DL-2806.ND2724D  
DL-2806.ND2736D  
DL-2806.ND3015D  
DL-2806.ND3024D  
DL-2806.ND3036D  
DL-2806.NN2715D  
DL-2806.NN2724D  
DL-2806.NN2736D  
DL-2806.NN3015D  
DL-2806.NN3024D  
DL-2806.NN3036D

**DL-2807**

DL-2807.NB2715D  
DL-2807.NB2724D  
DL-2807.NB2736D  
DL-2807.NB3015D  
DL-2807.NB3024D

DL-2807.NB3036D  
DL-2807.ND2715D  
DL-2807.ND2724D  
DL-2807.ND2736D  
DL-2807.ND3015D  
DL-2807.ND3024D  
DL-2807.ND3036D  
DL-2807.NN2715D  
DL-2807.NN2724D  
DL-2807.NN2736D  
DL-2807.NN3015D  
DL-2807.NN3024D  
DL-2807.NN3036D

**DL-2808**

DL-2808.NB2715D  
DL-2808.NB2724D  
DL-2808.NB2736D  
DL-2808.NB3015D  
DL-2808.NB3024D  
DL-2808.NB3036D  
DL-2808.ND2715D  
DL-2808.ND2724D  
DL-2808.ND2736D  
DL-2808.ND3015D  
DL-2808.ND3024D  
DL-2808.ND3036D  
DL-2808.NN2715D  
DL-2808.NN2724D  
DL-2808.NN2736D  
DL-2808.NN3015D  
DL-2808.NN3024D  
DL-2808.NN3036D

**DL-2809**

DL-2809.NB2715D  
DL-2809.NB2724D  
DL-2809.NB2736D  
DL-2809.NB3015D  
DL-2809.NB3024D  
DL-2809.NB3036D  
DL-2809.ND2715D  
DL-2809.ND2724D  
DL-2809.ND2736D  
DL-2809.ND3015D  
DL-2809.ND3024D  
DL-2809.ND3036D

DL-2809.ND2736D  
DL-2809.ND3015D  
DL-2809.ND3024D  
DL-2809.ND3036D  
DL-2809.NN2715D  
DL-2809.NN2724D  
DL-2809.NN2736D  
DL-2809.NN3015D  
DL-2809.NN3024D  
DL-2809.NN3036D

**DL-2810 SOBREPONER**

DL-2810.SORB2715D  
DL-2810.SORB2724D  
DL-2810.SORB2736D  
DL-2810.SORB3015D  
DL-2810.SORB3024D  
DL-2810.SORB3036D  
DL-2810.SORD2715D  
DL-2810.SORD2724D  
DL-2810.SORD2736D  
DL-2810.SORD3015D  
DL-2810.SORD3024D  
DL-2810.SORD3036D  
DL-2810.SORN2715D  
DL-2810.SORN2724D  
DL-2810.SORN2736D  
DL-2810.SORN3015D  
DL-2810.SORN3024D  
DL-2810.SORN3036D

**DL-2810 SUSPENDER**

DL-2810.SUSB2715D  
DL-2810.SUSB2724D  
DL-2810.SUSB2736D  
DL-2810.SUSB3015D  
DL-2810.SUSB3024D  
DL-2810.SUSB3036D  
DL-2810.SUSD2715D  
DL-2810.SUSD2724D  
DL-2810.SUSD2736D  
DL-2810.SUSD3015D  
DL-2810.SUSD3024D  
DL-2810.SUSD3036D

DL-2810.SUSD3036D  
DL-2810.SUSN2715D  
DL-2810.SUSN2724D  
DL-2810.SUSN2736D  
DL-2810.SUSN3015D  
DL-2810.SUSN3024D  
DL-2810.SUSN3036D

**DL-2811 SOBREPONER**

DL-2811.SORB2715D  
DL-2811.SORB2724D  
DL-2811.SORB2736D  
DL-2811.SORB3015D  
DL-2811.SORB3024D  
DL-2811.SORB3036D  
DL-2811.SORD2715D  
DL-2811.SORD2724D  
DL-2811.SORD2736D  
DL-2811.SORD3015D  
DL-2811.SORD3024D  
DL-2811.SORD3036D  
DL-2811.SORN2715D  
DL-2811.SORN2724D  
DL-2811.SORN2736D  
DL-2811.SORN3015D  
DL-2811.SORN3024D  
DL-2811.SORN3036D

**DL-2811 SUSPENDER**

DL-2811.SUSB2715D  
DL-2811.SUSB2724D  
DL-2811.SUSB2736D  
DL-2811.SUSB3015D  
DL-2811.SUSB3024D  
DL-2811.SUSB3036D  
DL-2811.SUSD2715D  
DL-2811.SUSD2724D  
DL-2811.SUSD2736D  
DL-2811.SUSD3015D  
DL-2811.SUSD3024D  
DL-2811.SUSD3036D

DL-2811.SUSN2736D  
DL-2811.SUSN3015D  
DL-2811.SUSN3024D  
DL-2811.SUSN3036D

**DL-2812 SOBREPONER**

DL-2812.SORB2715D  
DL-2812.SORB2724D  
DL-2812.SORB2736D  
DL-2812.SORB3015D  
DL-2812.SORB3024D  
DL-2812.SORB3036D  
DL-2812.SORD2715D  
DL-2812.SORD2724D  
DL-2812.SORD2736D  
DL-2812.SORD3015D  
DL-2812.SORD3024D  
DL-2812.SORD3036D  
DL-2812.SORN2715D  
DL-2812.SORN2724D  
DL-2812.SORN2736D  
DL-2812.SORN3015D  
DL-2812.SORN3024D  
DL-2812.SORN3036D

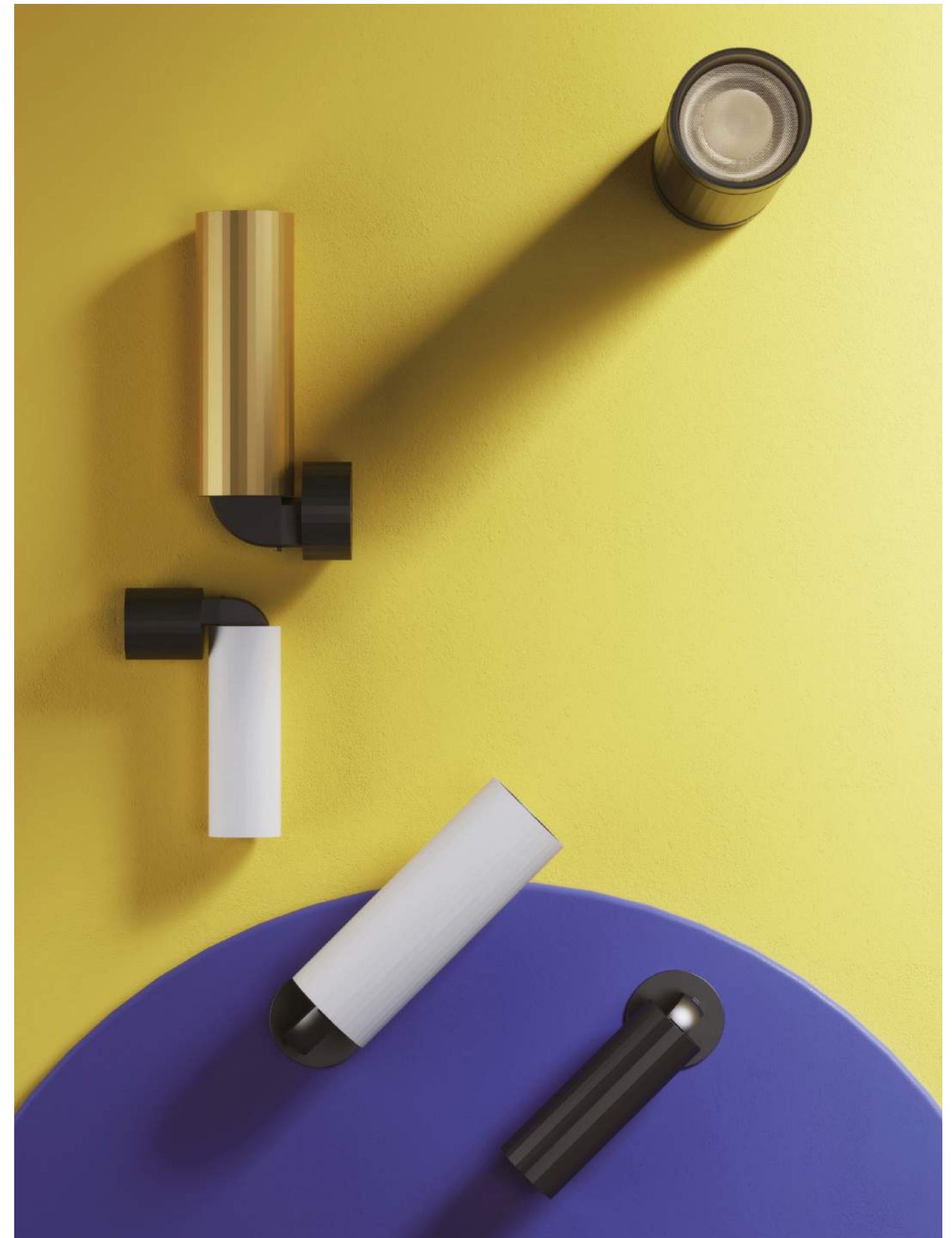
**DL-2812 SUSPENDER**

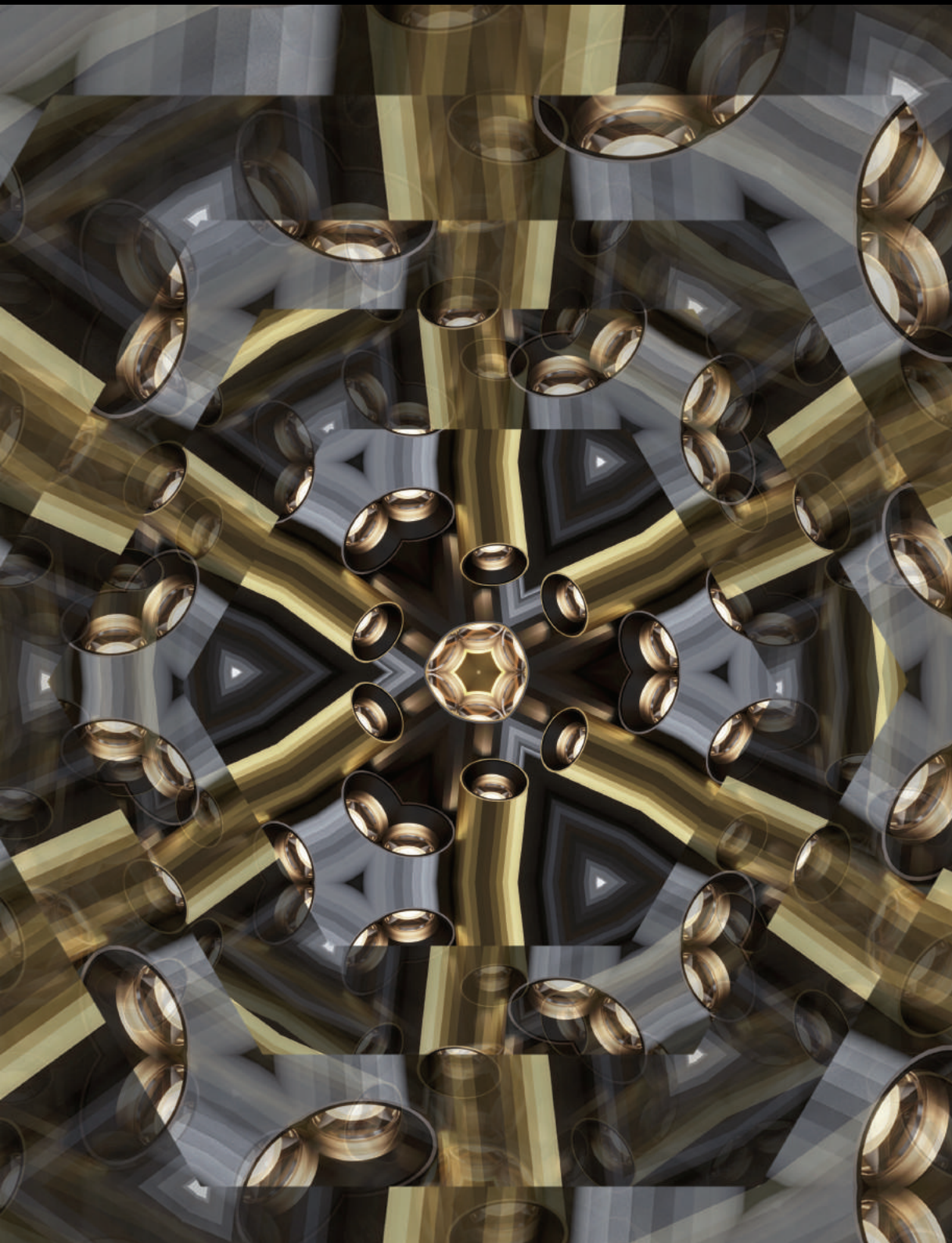
DL-2812.SUSB2715D  
DL-2812.SUSB2724D  
DL-2812.SUSB2736D  
DL-2812.SUSB3015D  
DL-2812.SUSB3024D  
DL-2812.SUSB3036D  
DL-2812.SUSD2715D  
DL-2812.SUSD2724D  
DL-2812.SUSD2736D  
DL-2812.SUSD3015D  
DL-2812.SUSD3024D  
DL-2812.SUSD3036D





DL-2803 .....	34	TL-2852 .....	6
TL-2856 SOBREPONER .....	22	DL-2812 SOBREPONER.....	26
TL-2856 CANOPE .....	20	DL-2811 SOBREPONER.....	26
TL-2881 .....	14	DL-2810 SOBREPONER.....	26
TL-2884 .....	16	DL-2835 .....	52
TL-2869 .....	12	DL-2826 .....	48
TL-2868 .....	12	DL-2811 .....	40
TL-2856 .....	8	DL-2825 .....	46
TL-2819 CANOPE .....	28	DL-2810 .....	40
TL-2818 CANOPE .....	28	DL-2809 .....	36
ML-2818 .....	28	DL-2805 .....	36
TL-2859 SOBREPONER .....	24	DL-2804 .....	34
DL-2834 .....	42	DL-2803 .....	34
DL-2812 .....	40		
DL-2808 .....	38		
DL-2807 .....	38		
DL-2806 .....	36		
DL-2836 .....	54		
TL-2885 .....	16		
TL-2818.TRK .....	30		
TL-2867 .....	12		
TL-2866 .....	10		
TL-2865 .....	10		
TL-2857 SOBREPONER .....	22		
TL-2857 CANOPE .....	20		
TL-2858 SOBREPONER .....	22		
TL-2854 .....	6		
TL-2853 .....	6		





 @illuxmx

 @illuxmx

 illuxmx

Temazcal No. 21-B, Colonia La Loma  
Tlalnepantla de Baz, Estado de México CP. 54060 / Tel. (55) 5355 9797

[www.illux.com.mx](http://www.illux.com.mx)